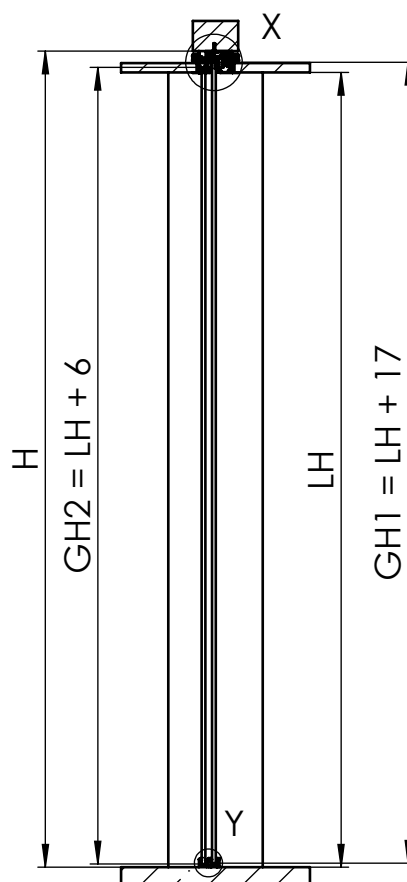
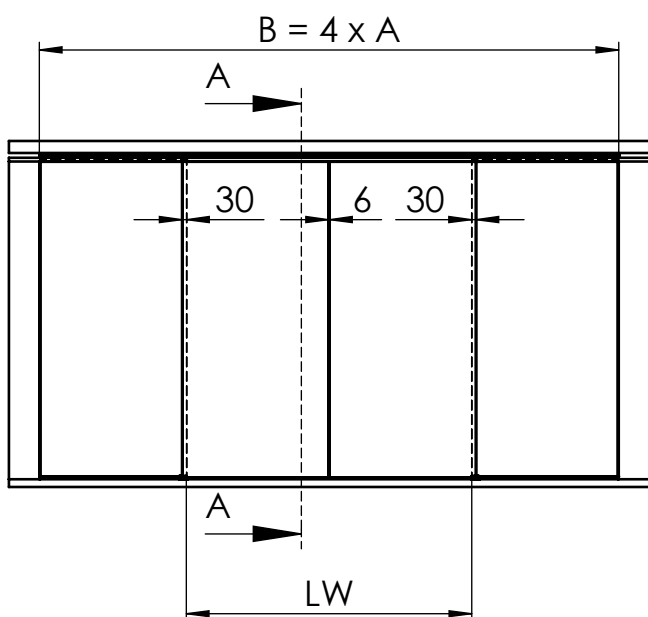
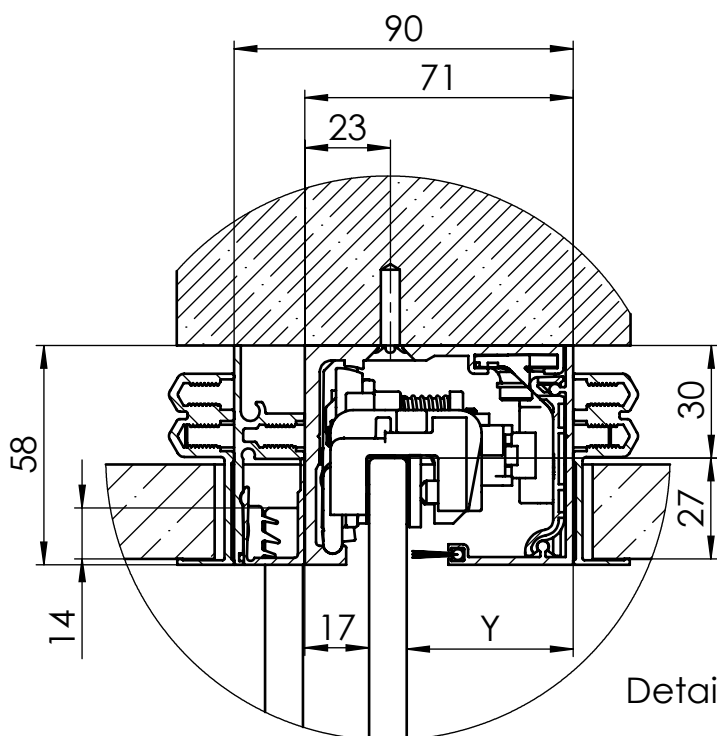


# MUTO Comfort L DORMOTION 80 2-flügelig abgehängte Deckenmontage

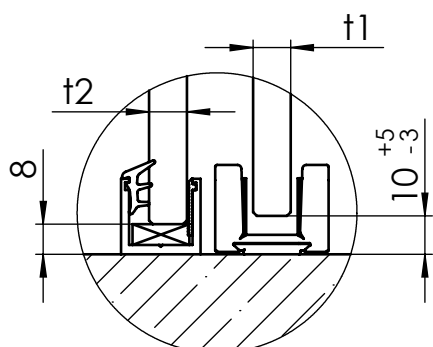


max. Flügelbreite:	2x1250mm
min. Flügelbreite:	990mm
max. Flügelhöhe:	3000mm
max. Flügelgewicht:	80 kg
Glasdicke:	8 - 13,5mm
DORMOTION	optional
getestet nach DIN EN 1527	



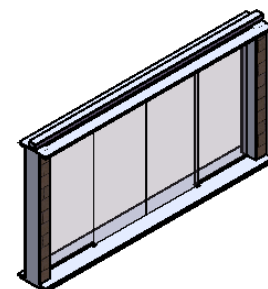
A-A (1 : 20)

A	Flügelbreite
B	Laufschienenlänge
GH1	Glashöhe Schiebetür
GH2	Glashöhe Seitenteil
H	Gesamthöhe
LH	lichte Höhe
LW	lichte Weite
S	Glasbreite Seitenteil
t1	Glasdicke Schiebetür
t2	Glasdicke Seitenteil
Y	71 - 17 - t1

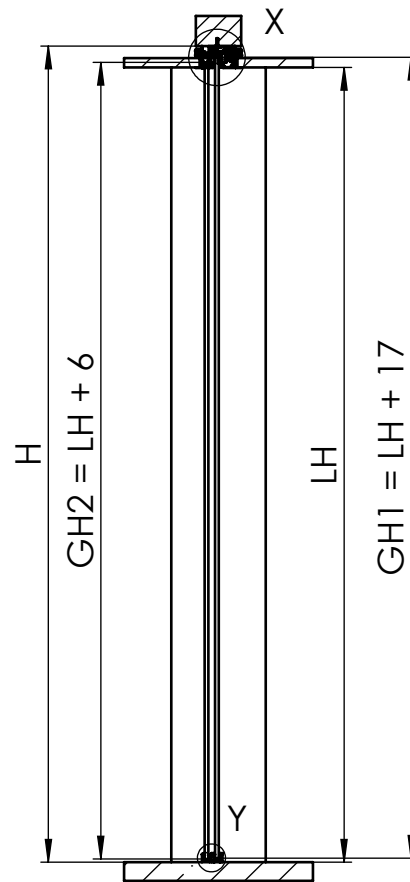
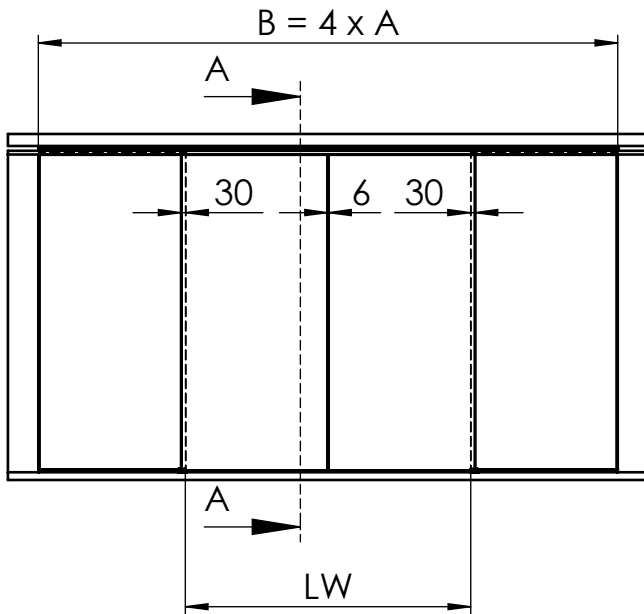


Detail X (1 : 2)

Detail Y (1 : 2)

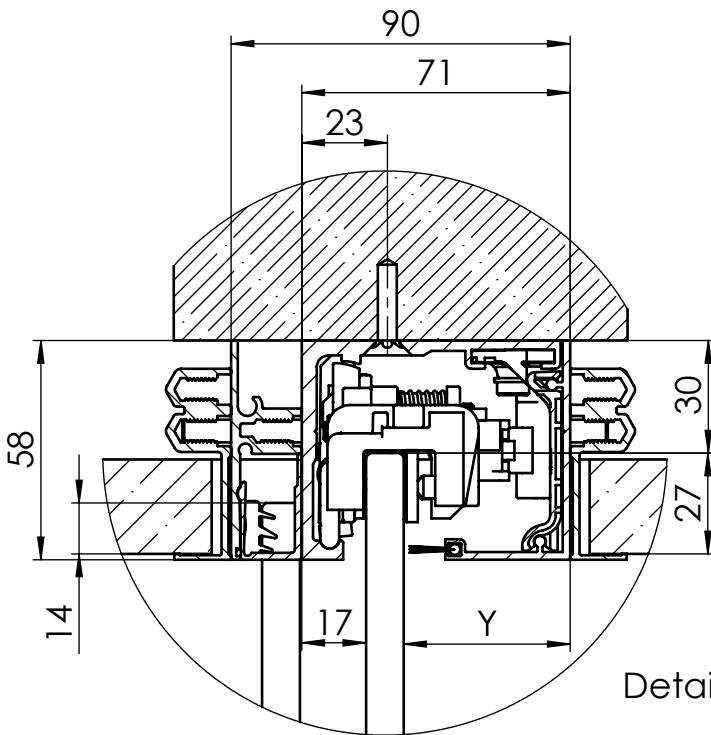


# MUTO Comfort L DORTMOND 80 two door panels fixed at false ceiling

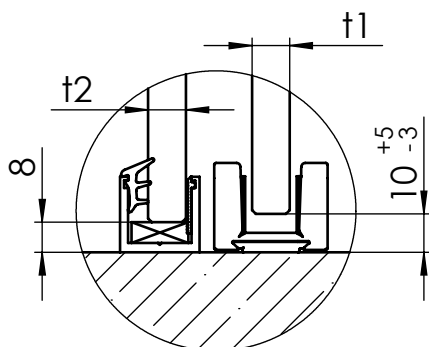


A-A (1 : 20)

max. Door width:	2x1250mm
min. Door width:	990mm
max. Door height:	3000mm
max. Door weight :	80 kg
Glass thickness:	8 - 13,5mm
DORMOTION subsequent	optional
performed to DIN EN 1527	



Detail X (1 : 2)



Detail Y (1 : 2)

A	Glass width
B	length of track
GH1	Glass height sliding door
GH2	Glass height sidelight
H	total height
LH	clear opening height
LW	clear opening width
S	Glass width sidelight
t1	Glass thickness sliding door
t2	Glass thickness sidelight
Y	$72 - 17 - t1$

